

# ROLL CABLE REELS

SHOCKPROOF PLASTIC STRUCTURE / STRUTTURA IN PLASTICA ANTIURTO

ROLL

ROLL mas



ROLL maj

**EN** Electrical cable reels made with shockproof plastic structure and metal support bracket. They are divided into the following models: ROLL, ROLLmas and ROLLmaj which differ in voltage, power and cable length. The incorporated revolving support allows to orientate the reel according to the cable direction of use. The cables are made of PVC or high quality rubber both for single-phase or three-phase use. These equipment comply with the EC Directive and are TÜV approved.

**FR** Enrouleurs de câble électriques avec structure en matériel plastique antiviol et étrier de support métallique. Les modèles ROLL, ROLLmas et ROLLmaj se différencient par la tension, la puissance et la longueur du câble. Le support pivotant incorporé permet l'orientation selon la direction d'utilisation du câble. Les câbles sont en PVC ou

caoutchouc de haute qualité, pour une utilisation monophasée ou triphasée. Les appareils sont conformes à la directive CE et homologués TÜV.

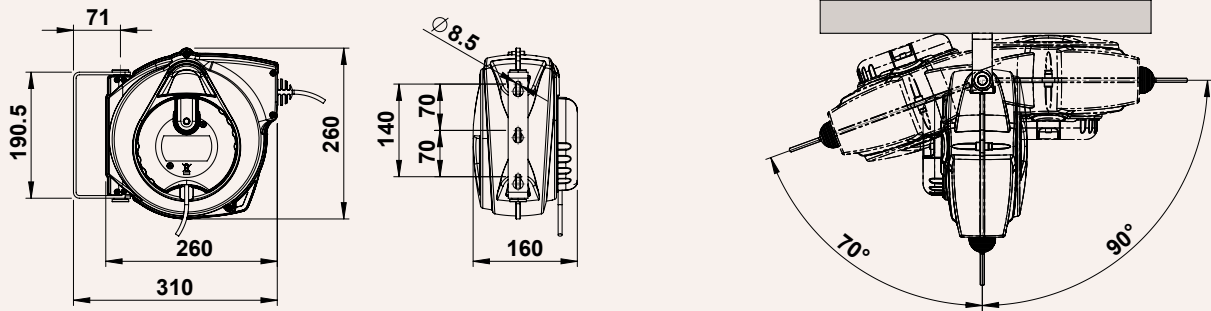
**DE** Elektrokabelaufroller mit stoßfester Kunststoffstruktur und Metallhalterung. Sie untergliedern sich in die Modelle ROLL, ROLLmas und ROLLmaj und unterscheiden sich in Druck, Leistung und Kabellänge. Die eingebaute Drehkonsole lässt sich frei orientieren. Die Kabel bestehen aus PVC oder Hochqualitätsgummi für Haushalts- oder Starkstrom. Die Geräte erfüllen die CE-Richtlinie und sind TÜV geprüft.

**ES** Enrolladores eléctricos con estructura de material plástico anti golpes y fijación de soporte metálica. Hay varios modelos: ROLL, ROLLmas y ROLLmaj y se diferencian por la

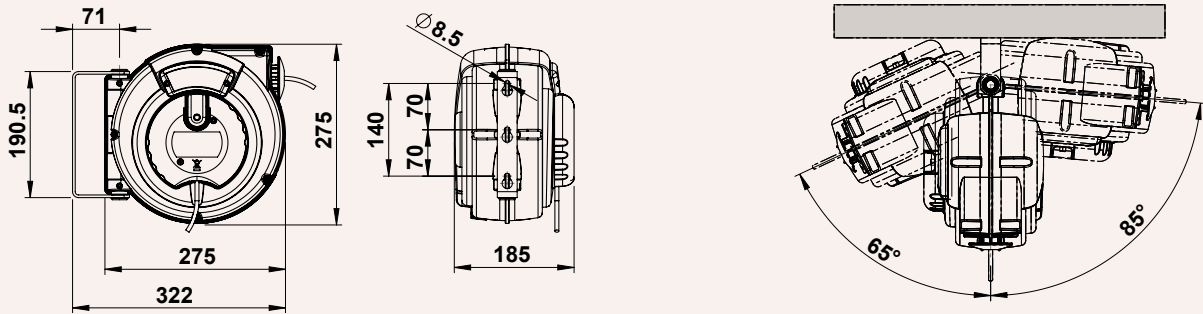
tensión, potencia y longitud del cable. El soporte giratorio incorporado permite orientarlo según la dirección de uso del cable. Los cables son de PVC o de goma de gran calidad tanto para uso monofásico como trifásico. Los aparatos se hallan realizados de conformidad con la Directiva CE y homologados TÜV.

**IT** Avvolgicavo elettrici con struttura in materiale plastico antiurto e staffa di supporto metallica. Si articolano nei modelli ROLL, ROLLmas e ROLLmaj e si differenziano per tensione, potenza e lunghezza del cavo. Il supporto girevole incorporato permette l'orientamento secondo la direzione di utilizzo del cavo. In cavi sono in PVC o gomma di alta qualità sia per uso monofase che trifase. Gli apparecchi sono conformi alla direttiva CE e omologati TÜV.

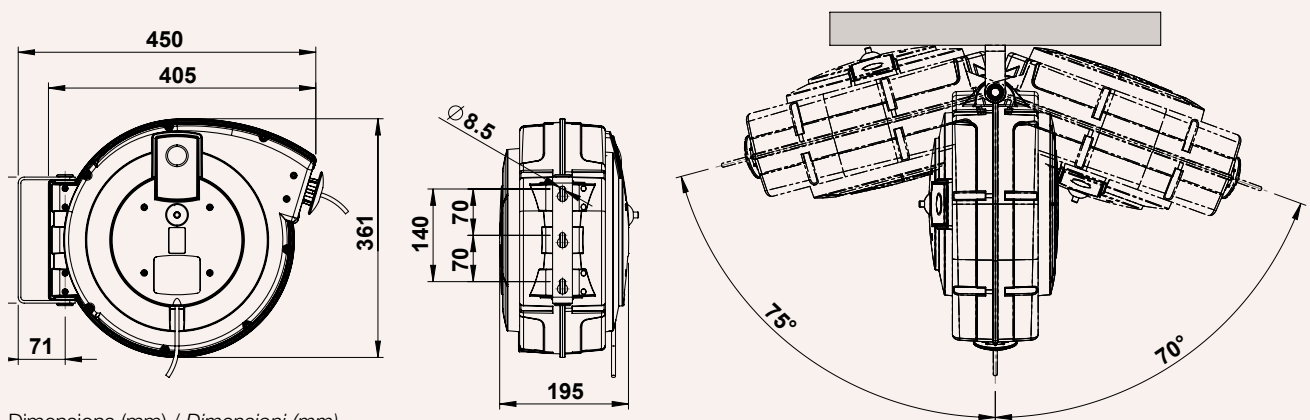
ROLL



ROLL mas



ROLL maj



Dimensions (mm) / Dimensioni (mm)

Cable reels model ROLL / Avvolgicavo elettrici modello ROLL

Tension <i>Tensione</i>	Cable/Cavo Wires x section <i>Conduttori x sezione</i>	Code <i>Codice</i>	Cable length <i>Lunghezza cavo</i>	Power/Potenza		Socket-Plug <i>Presca-Spina</i>	Weight (kg) <i>Peso (kg)</i>
				wound cable <i>cavo avvolto</i>	unwound cable <i>cavo svolto</i>		
230V / 50 hz	PVC 3 x 1,5 mm <sup>2</sup>	ROLL22010	10 m/32 ft	800 W	2000 W	NO	4
		ROLLmas22015	15 m/50 ft	800 W	2000 W	NO	4,8
	Rubber/Gomma 3 x 2,5 mm <sup>2</sup>	ROLLmaj22025	25 m/80 ft	800 W	2000 W	NO	8,2
		ROLLmas22010	10 m/32 ft	1600 W	3000 W	NO	5
380V / 50 hz Three-phase <i>Trifase</i>	Rubber/Gomma 3 x 2,5 mm <sup>2</sup>	ROLLmaj22020	20 m/65 ft	1600 W	3000 W	NO	8,8
		ROLLmaj38020	20 m/65 ft	1000 W	3000 W	NO	8,2
	Rubber/Gomma 5 x 2,5 mm <sup>2</sup>	ROLLmaj38015	15 m/50 ft	2800 W	5000 W	NO	9,2

Approval / Omologazione: TÜV

Protection degree / Grado di protezione: IP24

Overload protection / Protezione sovraccarico