

A

B

C

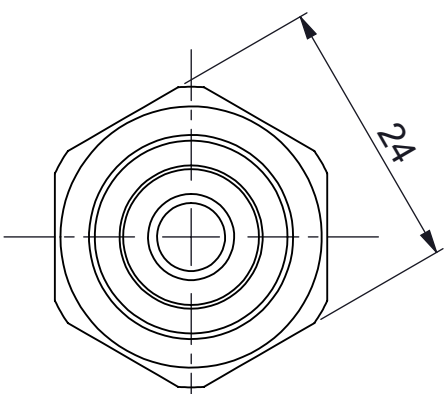
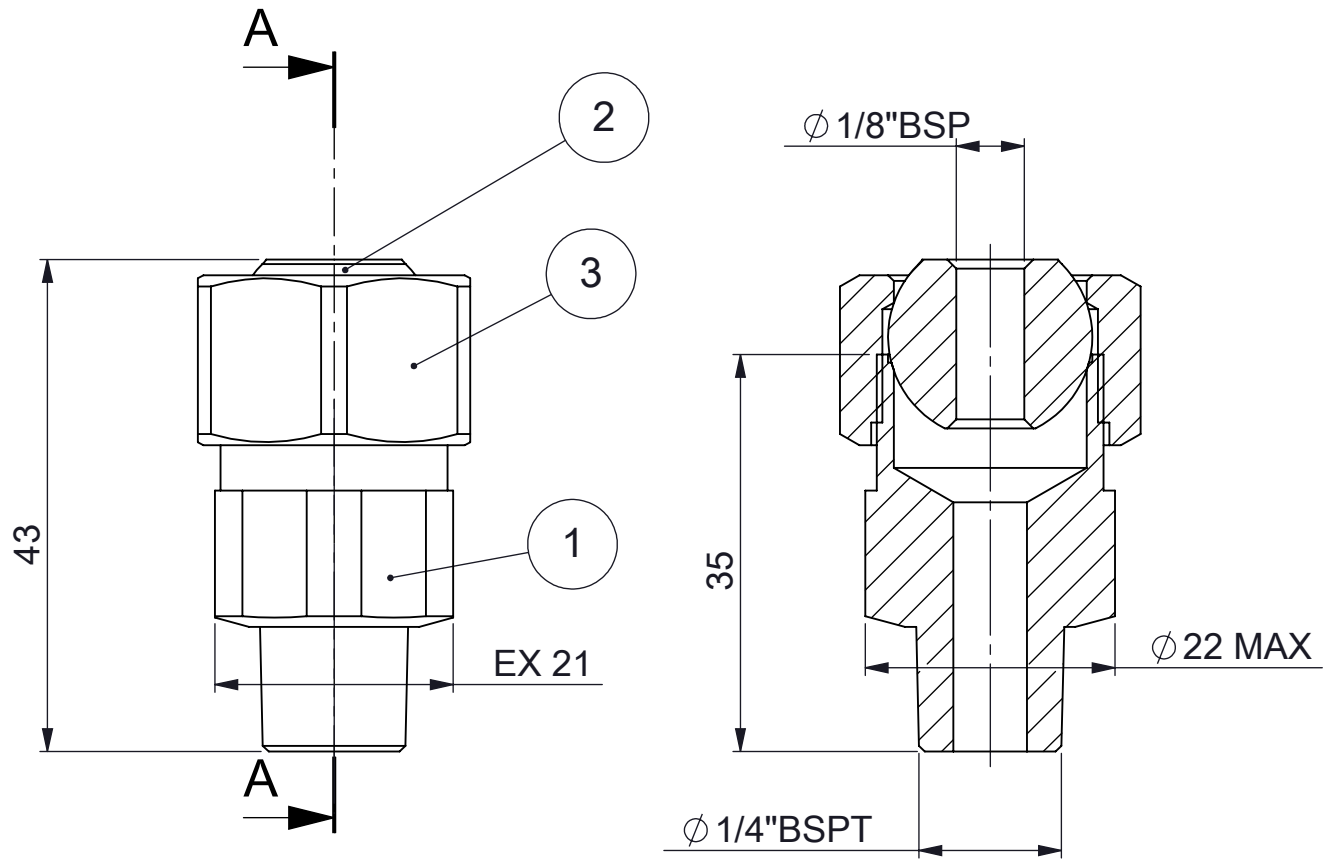
D

A

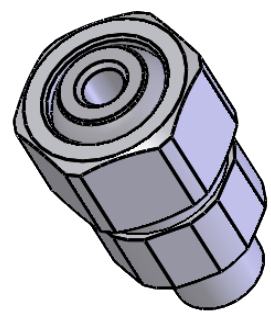
B

C

D



SEZIONE A-A



num.	PARTE	Default/Quantità
1	ICORPOSAPE1ML35	1
2	_SFERASAPE0F ridotta	1
3	IDADOSAPESAG	1

Produzione <input checked="" type="checkbox"/>	Commercio <input type="checkbox"/>	<input checked="" type="checkbox"/> [1.6/ <input checked="" type="checkbox"/> <input checked="" type="checkbox"/>	Raggi non quotati	Smussi non quotati	Quote senza tolleranza generale GRADO MEDIO UNI ISO 2768/1	
Materiale AISI 303	Descr. materiale AISI 303	Resistenza	Trattamento	MASSA 110 Gr (in aisi 303)	Durezza	Trattamento superficiale
Disegnato ONDEI	Verificato IMERI	Approvato S.GUSMINI	Filename _SNODAP1M0F speciale	Data 26/02/2009	Scala 1.5:1	A4

 Via Brignano, 41 24047 TREVIGLIO (Bg) Tel. 0363 49795 / Fax. 0363 346411	DESCRIZIONE CODICE / DETAIL	Note
	SNODO ALTA PRESSIONE COMPATTO1/4M 1/4F ASSIEME	
CODICE INTERNO / ITEM		Revisione
<b>_SNODAP1M0F speciale</b>		
Riproduzione vietata salvo autorizzazione scritta della F.M. s.r.l.		