

REGULOWANE NOŻE POWIETRZNE

Właściwości

- Konstrukcja z anodowanego stopu aluminium
- Generowanie równomiernego przepływu powietrza z dużą prędkością
- Modułowość



COMPANY WITH
QUALITY SYSTEM
CERTIFIED BY DNV GL
= ISO 9001 =

Dane techniczne

AKCESORIA DO DMUCHAW BOCZNOKANAŁOWYCH - WYCIĄGI

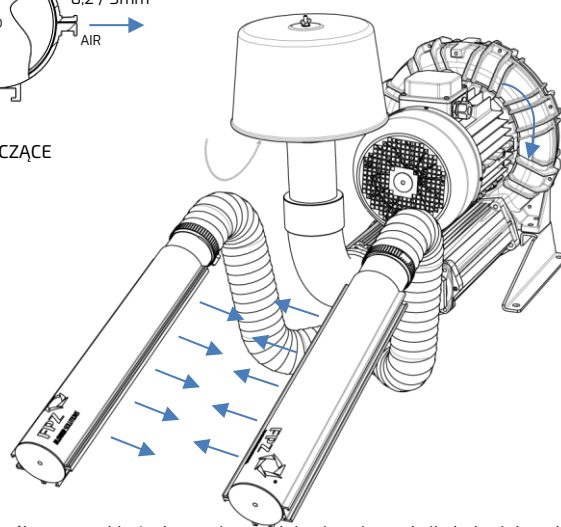
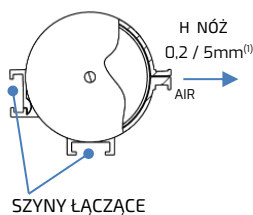
INFORMACJE TECHNICZNE

Nóż powietrzny jest używany jako akcesorium do dmuchaw bocznokanałowych w celu kanalizowania przepływu powietrza generowanego podczas sprężania przez samą dmuchawę, w kontrolowanym przepływie powietrza, jednolitym dla danej długości i kierunkowym.

Główną funkcją jest zwiększenie prędkości przepływu powietrza przy użyciu go w produkcie klienta o różnych zastosowaniach.

Nóż powietrzny:

- Wykonany z anodowanego stopu aluminium.
- Nadaje się do kanalizowania przepływu powietrza w atmosferze niewybuchowej, w trybie ciągłym.
- Nadaje się do modeli dmuchaw bocznokanałowych z przyłączem ciśnieniowym od 2" do 4".
- Wyposażony w regulowaną szczelinę wylotu powietrza (od 0,2 do 5 mm⁽¹⁾)
- Wyposażony w szyny ułatwiające montaż poprzez płyty i pręty łączące (obsługa klienta).



⁽¹⁾ Ogólne warunki użytkowania znajdują się w instrukcji obsługi dmuchawy

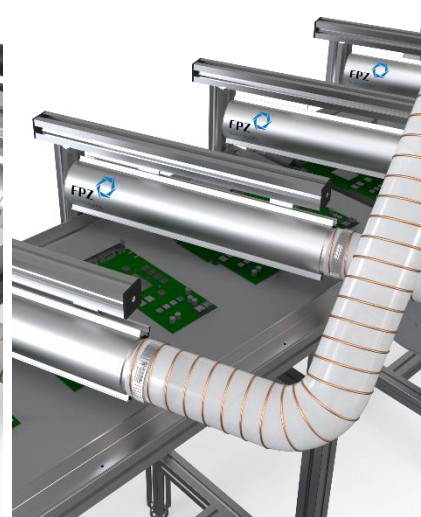
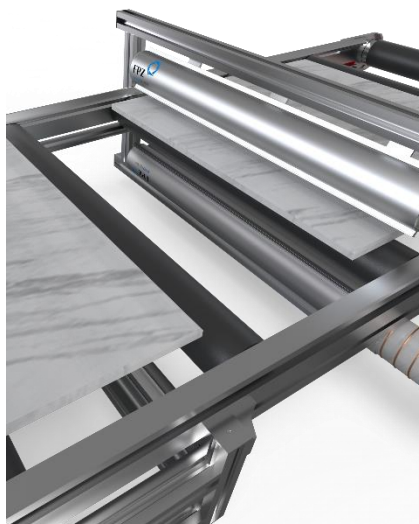
ZASTOSOWANIA

Nóż pneumatyczny jest idealny do następujących zastosowań:

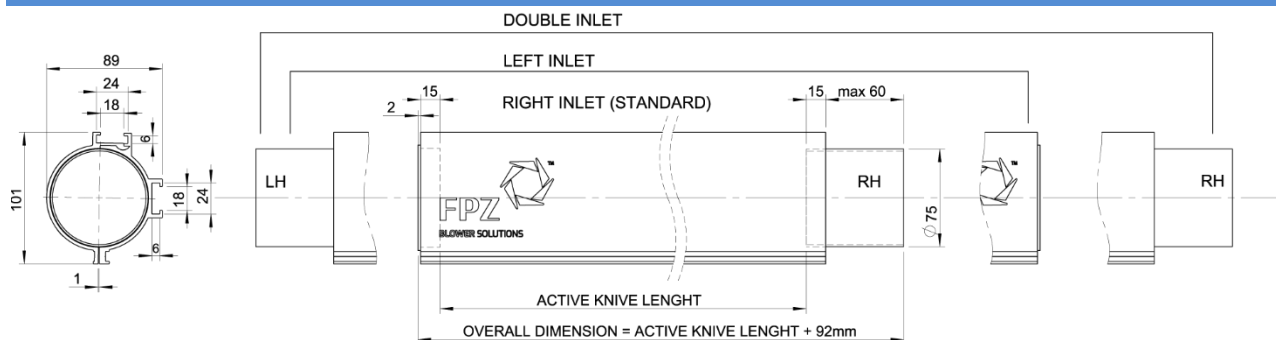
- Suszenie: usuwanie wody, usuwanie pozostałości wilgoci
- Chłodzenie: dla produktów z tworzyw sztucznych, części metalowych
- Czyszczenie: usuwanie pozostałości materiału, usuwanie pyłu i pozostałości po obróbce

REFERENCYJNY SEKTOR RYNKU

- | | | |
|----------------------|--------------------------------------|--------------------------------------|
| • Żywność i napoje | • Motoryzacja | • Maszyny do obróbki gumy lub metali |
| • Przemysł spożywczy | • Czyszczenie przenośników taśmowych | • Części elektroniczne |
| • Tekstyli | • Budownictwo | |

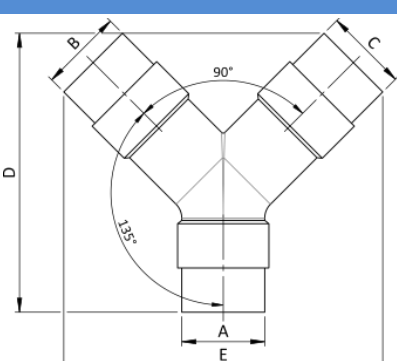


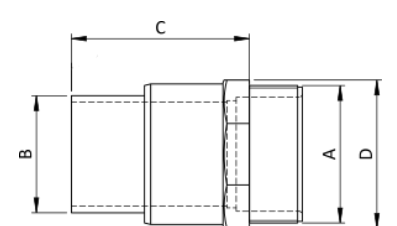
WYMIARY

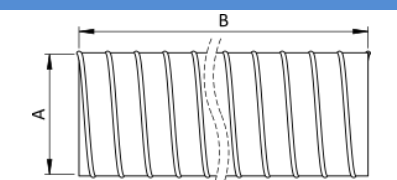


Aktywna długość	Wymiar całkowity	Połączenia			Ø przyłącze	Materiał
150 to 2000	Aktywna długość + 92	RH (standard)	LH	LH / RH	Ø75	Aluminium

KOMPONENT DO APLIKACJI

POŁĄCZENIE Y	Kod produktu	Wymiar					Materiał
		A	B	C	D	E	
	633075075840	Ø75	Ø75	Ø75	255	290	PVC
	633090075840	Ø90			280	300	

REDUKCJE UCHWYTU RURY	Kod produktu	Wymiar				Materiał
		A	B	C	D	
	633002075840	2"GAS	Ø75	60	75	PVC
	633003075840	3"GAS		115	95	
	633003070840	4"GAS		125	115	
	633003090840	4"GAS		Ø90	125	

ELASTYCZNA TULEJA*	Kod produktu	Wymiar		min. promień krzywizny	Materiał
		A	B		
	25FM75-..M	Ø75	na życzenie	56	Poliuretan
	25FM90-..M	Ø90		60	

*Temperatura pracy -40° a +100°

Rozmiary w [mm] - NIE DOTYCZY

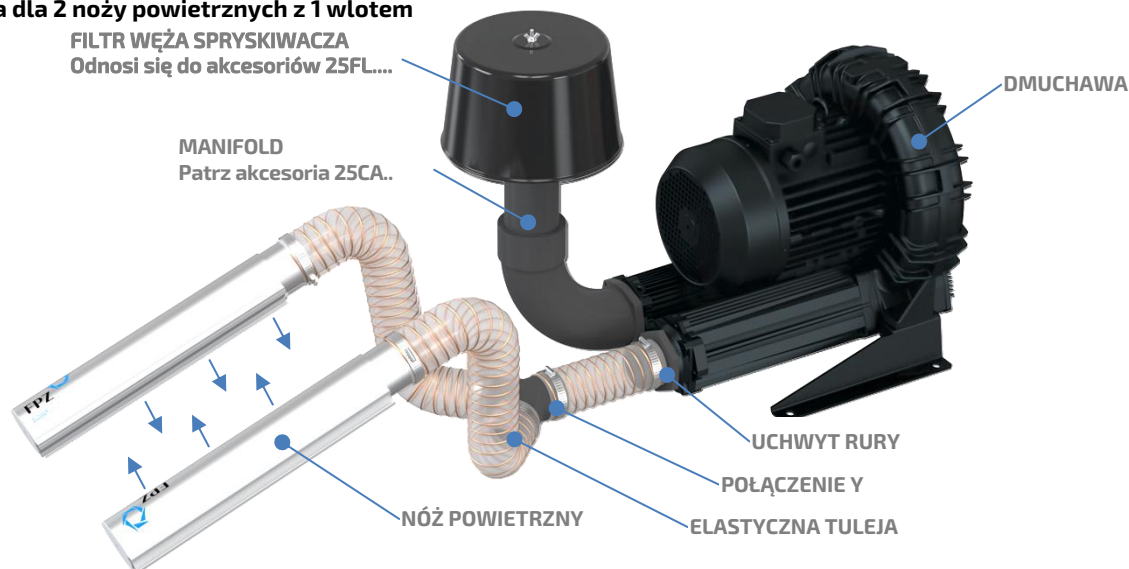
PRZYKŁAD KONFIGURACJI

- Połączenie z dmuchawą odbywa się poprzez redukcję uchwyty rurowego, przykręconą kołnierzem z gwintem wewnętrznym po stronie ciśnieniowej (nasz standard), który łączy elastyczną tuleję połączoną z nożem powietrznym
- Ogólne warunki użytkowania można znaleźć w instrukcji obsługi dmuchawy.

Konfiguracja dla 2 noży powietrznych z 1 wlotem

FILTR WĘŻA SPRYSKIWACZA
Odnosi się do akcesoriów 25FL....

MANIFOLD
Patrz akcesoria 25CA..



Konfiguracja dla 1 noża powietrznego z 2 wlotami

