

# OSV-OSVM welding RAL 3002 5002

**GALVANIZED AND POWDER COATED STRUCTURE / STRUTTURA ZINCATA E VERNICIATA**

∅ drum/tamburo  
OSV 410 mm  
OSVM 550 mm

optional [page 80-83](#)

\*ALCS20

\*ALSG20R/VMSG30R

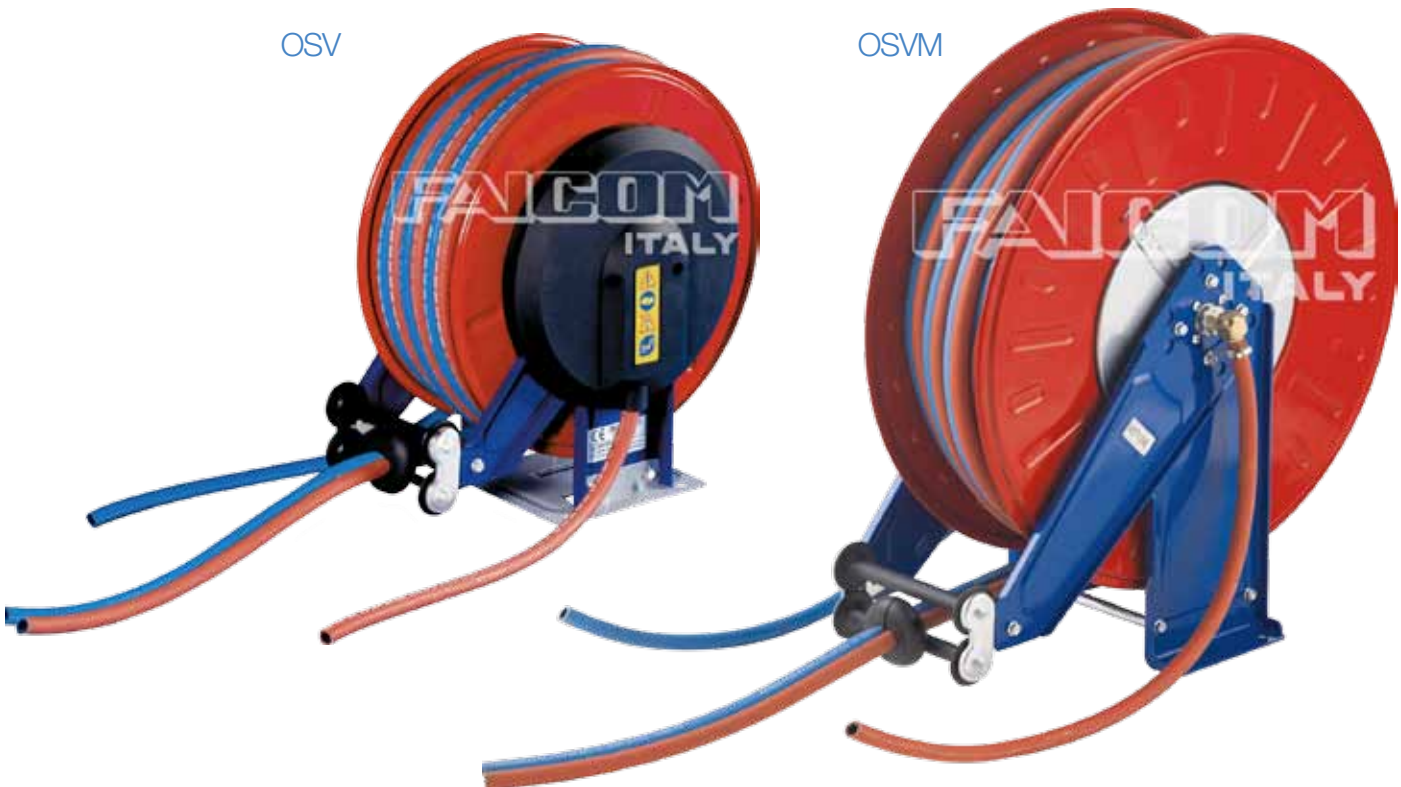
\*VGLSA25



\* for OSV model / per modello OSV

OSV

OSVM



**EN** Automatic hose reels designed for the distribution of oxygen/acetylene. The version without a hose can also distribute oxygen/propane or natural gas. Rubber twin hoses for oxygen/acetylene comply with the ISO 3821 standard. Hose-guide arms adjustable in three different positions according to the hose reel installation (pos. A-B-C). Standard: connection hoses for versions with hose, lateral protective covers for OSV model. Optional: revolving stands for OSV/OSVM, fixing bracket and anti-derailment bracket for OSV model only.

**FR** Enrouleurs automatiques utilisés pour distribuer oxygène/acétylène et dans la version sans tuyau aussi pour oxygène/propane ou gaz naturel. Bi-tuyau en caoutchouc pour oxygène/acétylène conforme à la norme ISO 3821. Bras guide-tuyau orientables en 3 positions différentes pour permettre l'installation souhaitée (pos. A-B-C). De série: tuyaux de connexion pour

versions avec tuyau, couvercles latéraux de protection pour modèle OSV. En option: support pivotant pour OSV/OSVM, contre-étrier de fixation et étrier anti-déraillement seulement pour OSV.

**DE** Schlauchaufroller zur Abgabe von O<sub>2</sub>/Acetylen, in der Version ohne Schlauch für O<sub>2</sub>/Propan oder Erdgas. Der Doppelschlauch ist aus Gummi und entspricht der Norm ISO 3821. Schwenkbare Arme für 3 versch. Positionen (s.Abb. A-B-C). Serienmäßig: Verbindungsschlauch bei Versionen mit Schlauch, seitliche Schutzverkleidungen beim Modell OSV. Optional: Schwenkconsole beim Modell OSV/OSVM, Wandbefestigung und Antientgleisungshalterung beim Modell OSV.

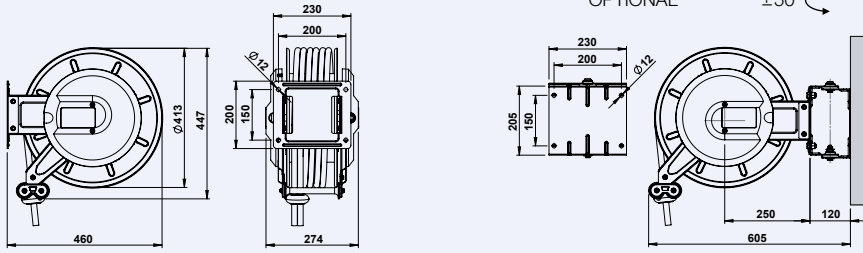
**ES** Enrolladores automáticos preparados para la distribución de oxígeno/acetileno y en la versión sin manguera también de oxígeno/propano o gas natural. Manguera doble

de goma de conformidad con la normativa ISO 3821. Brazos guía manguera fijables en tres diversas posiciones para permitir la instalación deseada (pos. A-B-C). Estándar: mangueras de conexión para versiones con manguera, tapas laterales de protección para OSV. Opcional: soporte giratorio para OSV/OSVM, sujeción para fijación y estribo anti-descarrilamiento solo para OSV.

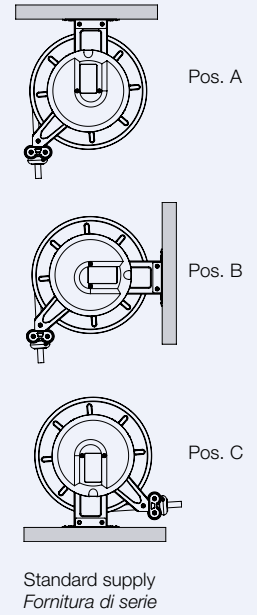
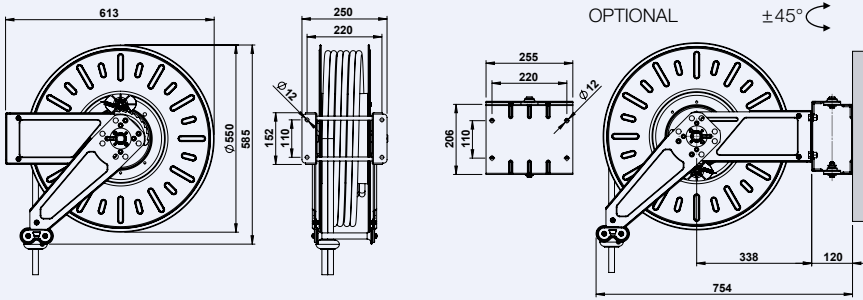
**IT** Avvolgitubo automatici adatti per distribuire ossigeno/acetilene e nella versione senza tubo anche per ossigeno/propano o gas naturale. Tubo binato in gomma per ossigeno/acetilene conforme alla norma ISO 3821. Bracci guidatubo orientabili in tre diverse posizioni per consentire l'installazione desiderata (pos. A-B-C). Di serie: tubi di collegamento per versioni con tubo, carter laterali di protezione per modello OSV. Optional: Supporti girevoli per OSV/OSVM, controstaffa di fissaggio e staffa antiscarrucolamento solo per OSV.

OSV

Dimensions (mm) / Dimensioni (mm)



OSVM



Hose reels model OSV/OSVM without hose / Awolgitubo modello OSV/OSVM senza tubo

Fluid Fluido	Max. pressure Pressione max.	Code Codice	Inlet (mm) Entrata (mm)	Outlet (mm) Uscita (mm)	Capacity Capacità	Weight (kg) Peso (kg)
Oxygen-Acetylene/Ossigeno-Acetilene Oxygen-Propane/Ossigeno-Propano Oxygen-Methane/Ossigeno-Metano	20 bar/290 psi	OSV203820ST	2 x Ø 10	2 x Ø 8 2 x Ø 10	(8 + 8 x 14) 20 m/65 ft (10 + 10 x 17) 15 m/50 ft	20
		OSVM203830ST	2 x Ø 10	2 x Ø 8 2 x Ø 10	(8 + 8 x 14) 25 m/80 ft (10 + 10 x 17) 28 m/90 ft	25

Hose reels model OSV/OSVM with hose / Awolgitubo modello OSV/OSVM con tubo

Fluid Fluido	Pressure - Hose Pressione - Tubo	Code Codice	Inlet (mm) Entrata (mm)	Outlet (mm) Uscita (mm)	Hose diam. Tubo diam.	Hose length Lungh. Tubo	Weight (kg) Peso (kg)
Oxygen-Acetylene Ossigeno-Acetilene	20 bar/290 psi Rubber/Gomma Twin/Binato ISO3821 (EN559)	OSV200815	2 x Ø 10	2 x Ø 8	8 + 8 x 14	15 m/50 ft	22
		OSV200820	2 x Ø 10	2 x Ø 8	8 + 8 x 14	20 m/65 ft	24
		OSV201010	2 x Ø 10	2 x Ø 10	10 + 10 x 17	10 m/32 ft	21
		OSV201015	2 x Ø 10	2 x Ø 10	10 + 10 x 17	15 m/50 ft	23
		OSVM200825	2 x Ø 10	2 x Ø 10	8 + 8 x 14	25 m/80 ft	34
		OSVM201020	2 x Ø 10	2 x Ø 10	10 + 10 x 17	20 m/65 ft	35
		OSVM201025	2 x Ø 10	2 x Ø 10	10 + 10 x 17	25 m/80 ft	37
		OSVM201028	2 x Ø 10	2 x Ø 10	10 + 10 x 17	28 m/90 ft	38