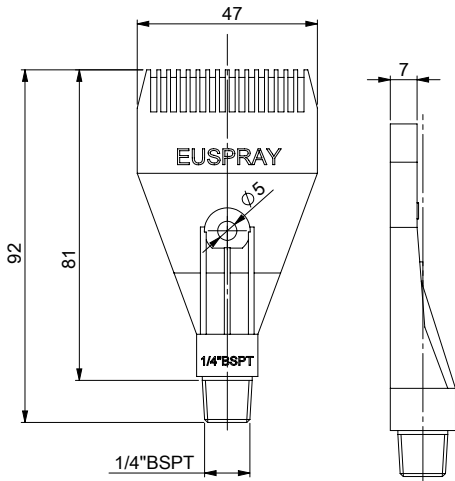


WJY



Caratteristiche

La loro particolare geometria è studiata per incrementare la forza di impatto dell'aria garantendo ridotti livelli di rumorosità. La connessione è con filettatura maschio BSPT ed a richiesta NPT. Elevata robustezza e peso molto ridotto. Eccellente livello di silenziosità anche a pressioni di esercizio elevate.

Applicazioni

- Il campo di impiego può essere:
- Asciugatura
 - Raffreddamenti
 - Pulizia
 - Asportazione polveri
 - Trasporto
 - Creazione di barriere d'aria

Characteristics

Their particular geometry is studied to increase the impact force of air guarantee reduced lives of noise. Connection is BSPT male thread and on request NPT. High strength and low weight. Excellent level of silence even at high exercise pressure.

Applications

- The field of use may be:
- Drying
 - Cooling
 - Clearing
 - Dust removal
 - Transport
 - Creation of air curtains

Características

Su particular geometria, está diseñada para aumentar la fuerza de impacto del aire, garantizando así, bajos niveles de ruido. La conexión es con rosca macho BSPT y NPT bajo pedido. De alta resistencia y peso muy reducido. Muy silenciosa, incluso a altas presiones de trabajo

Aplicaciones

- Su campo de utilización puede ser:
- Secado
 - Enfriamiento
 - Limpieza
 - Eliminación de polvo
 - Transporte
 - Creación de cortinas de aire

Come Ordinare

How to order

Para Pedidos

MATERIAL	THREAD	MODEL	CAPACITY FACTOR
Legend at pag.7	Legend at pag.7	WJY	*

* Si prega di contattare i nostri uffici per maggiori informazioni
Please contact our offices for more details
Por favor, póngase en contacto con nuestras oficinas para más detalles

