

## MN ATOMIZZATORI IDRAULICI HYDRAULIC ATOMIZERS ATOMIZADORES HIDRÁULICOS

### Caratteristiche

Gli atomizzatori idraulici MN sono specifici per cannoni da neve. La particolare forma conica della parte terminale dell'ugello consente una rapida asportazione del ghiaccio. Il funzionamento è possibile anche a pressioni relativamente basse (10 bar). Massime prestazioni dell'ugello a 50 bar.

### Applicazioni

- Innevamento

### Materiale

Ottone, Aisi430F, altri materiali su richiesta.

### Characteristics

The nozzle type "MN" is specific for snowmaker. The particular conical shape of the body allows the quick removal of ice. The operation is possible even at low water pressures (10 bar). High performance is possible at 50 bar.

### Applications

- Snowmakers

### Material

Brass, SS430F, others on request.

### Características

Estos atomizadores hidráulicos son específicos para los cañones de nieve. La forma particular de la parte cónica de las boquillas permite una rápida eliminación del hielo. Esta operación es posible incluso a baja presión (10 bares). El máximo rendimiento de estas boquillas es a 50 bar.

### Aplicaciones

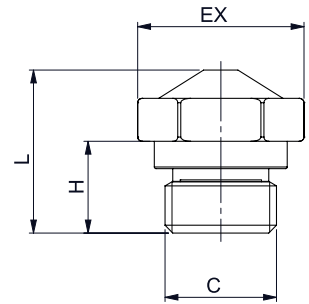
- Cañones de nieve

### Material

Latón, Aisi430F, otros materiales bajo pedido.



MN



C	EX	L	H
1/4"	17,0	19,0	10,7

Flow Factor	Connection 1/4"	US (gpm at 300 psi)	Pressure (Bar)								Angle ° 20 Bar
			10	20	30	40	50	60	80	100	
1,1	•	0,35	0,7	<b>0,9</b>	1,1	1,3	1,5	1,6	1,8	2,1	40
1,4	•	0,43	0,8	<b>1,1</b>	1,4	1,6	1,8	2,0	2,3	2,5	40
1,7	•	0,53	1,0	<b>1,4</b>	1,7	2,0	2,2	2,4	2,8	3,1	45
3,1	•	0,94	1,8	<b>2,5</b>	3,0	3,5	3,9	4,3	4,9	5,5	45
4,6	•	1,42	2,7	<b>3,7</b>	4,6	5,3	5,9	6,5	7,5	8,4	55
6,7	•	2,10	3,9	<b>5,5</b>	6,8	7,8	8,7	9,6	11,0	12,3	55
7,7	•	2,36	4,4	<b>6,2</b>	7,6	8,8	9,8	10,8	12,4	13,9	60
18,7	•	2,69	5,0	<b>7,1</b>	8,7	10,0	11,2	12,2	14,1	15,8	60