

CD4
UGELLO A GETTO PIATTO, ALTO IMPATTO
HIGH IMPACT FLAT SPRAY NOZZLE
BOQUILLAS DE SALIDA PLANA, ALTO IMPACTO

Caratteristiche

Getto piatto ad alto impatto con bordi ben definiti.

Characteristics

Very high impact flat spray nozzles with sharply defined edges.

Características

Chorro plano de fuerte impacto con bordes bien definidos.

Applicazioni

- Lavaggi ad alto impatto.
- Sgrassaggi.
- Lavaggio inerti.
- Abbattifoglio in Cartiera.
- Lavaggio strade.

Applications

- High impact washing.
- Degreasing.
- Coal and gravel washing.
- Shower pipes in paper industry.
- Street cleaning.

Aplicaciones

- Lavado con fuerte impacto.
- Desengrase.
- Lavado inerte.
- Lavado en industria del papel.
- Limpieza calles.

Materiali

Ottone, Aisi303, Aisi316L, altri su richiesta.

Materials

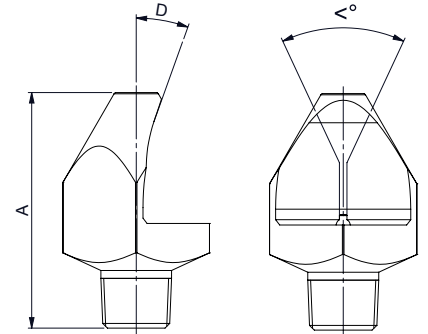
Brass, SS303, SS316L, other on request.

Materiales

Latón, Aisi303, Aisi316L, otros bajo pedido.



CD4



Spray angle α°	Flow Factor	Connections					Diam. (mm)	US (gpm at 40 psi)	Pressure (Bar)						A (mm)	Deflected angle $D < \alpha^{\circ}$			
		1/8"	1/4"	3/8"	1/2"	3/4"			0,5	0,7	1,5	3	4	6			8	10	15
15	10		•				1,9	1,01	1,6	1,9	2,8	4,0	4,6	5,7	6,5	7,3	8,9	47,5	22
15	20		•				2,6	1,98	3,2	3,8	5,5	7,8	9,0	11,0	12,7	14,2	17,4	54,0	20
15	30			•			3,3	2,94	4,7	5,6	8,2	11,6	13,4	16,4	18,9	21,2	25,9	72,0	25
15	50			•			4,1	4,94	8,0	9,4	13,8	19,5	22,5	27,6	31,8	35,6	43,6	90,5	15
15	50				•		4,5	5,83	9,4	11,1	16,3	23,0	26,6	32,5	37,6	42,0	51,4	125,0	14
15	80				•		5,2	7,85	12,7	15,0	21,9	31,0	35,8	43,8	50,6	56,6	69,3	130,0	14
15	100				•		6,0	10,13	16,3	19,3	28,3	40,0	46,2	56,6	65,3	73,0	89,4	137,0	14
15	200					•	8,4	19,76	31,8	37,7	55,2	78,0	90,1	110,3	127,4	142,4	174,4	191,0	14
25	40		•				3,7	3,95	6,4	7,5	11,0	15,6	18,0	22,1	25,5	28,5	34,9	65,0	25
35	4	•					1,2	0,41	0,7	0,8	1,1	1,6	1,8	2,3	2,6	2,9	3,6	23,0	40
35	10		•				1,9	1,01	1,6	1,9	2,8	4,0	4,6	5,7	6,5	7,3	8,9	37,0	36
35	20		•	•			2,6	1,98	3,2	3,8	5,5	7,8	9,0	11,0	12,7	14,2	17,4	42,0	30
35	25			•			2,9	2,51	4,0	4,8	7,0	9,9	11,4	14,0	16,2	18,1	22,1	49,0	28
35	30			•			3,3	2,94	4,7	5,6	8,2	11,6	13,4	16,4	18,9	21,2	25,9	52,5	28
35	40			•			3,7	3,95	6,4	7,5	11,0	15,6	18,0	22,1	25,5	28,5	34,9	58,0	26
35	50			•			4,1	4,94	8,0	9,4	13,8	19,5	22,5	27,6	31,8	35,6	43,6	63,5	23
35	60				•		4,5	5,83	9,4	11,1	16,3	23,0	26,6	32,5	37,6	42,0	51,4	73,0	27
35	80				•		5,2	7,85	12,7	15,0	21,9	31,0	35,8	43,8	50,6	56,6	69,3	81,0	24
35	100				•		6,0	10,13	16,3	19,3	28,3	40,0	46,2	56,6	65,3	73,0	89,4	89,0	19
35	160					•	7,5	15,96	25,7	30,4	44,5	63,0	72,7	89,1	102,9	115,0	140,9	115,0	23
35	200					•	8,4	19,76	31,8	37,7	55,2	78,0	90,1	110,3	127,4	142,4	174,4	122,0	22
40	40			•			3,7	3,95	6,4	7,5	11,0	15,6	18,0	22,1	25,5	28,5	34,9	65,0	35
40	50			•			4,1	4,94	8,0	9,4	13,8	19,5	22,5	27,6	31,8	35,6	43,6	63,5	33
40	60			•			4,5	5,83	9,4	11,1	16,3	23,0	26,6	32,5	37,6	42,0	51,4	72,0	33
40	70			•			5,0	6,84	11,0	13,0	19,1	27,0	31,2	38,2	44,1	49,3	60,4	75,5	29
40	80			•			5,2	7,85	12,7	15,0	21,9	31,0	35,8	43,8	50,6	56,6	69,3	77,0	26
40	90			•			5,7	8,87	14,3	16,9	24,7	35,0	40,4	49,5	57,2	63,9	78,3	77,0	28
40	100			•			6,0	10,13	16,3	19,3	28,3	40,0	46,2	56,6	65,3	73,0	89,4	86,5	28
50	10		•				1,9	1,01	1,6	1,9	2,8	4,0	4,6	5,7	6,5	7,3	8,9	31,0	60
50	25			•			2,9	2,51	4,0	4,8	7,0	9,9	11,4	14,0	16,2	18,1	22,1	42,0	50
50	40			•			3,7	3,95	6,4	7,5	11,0	15,6	18,0	22,1	25,5	28,5	34,9	47,0	45
50	60			•			4,5	5,83	9,4	11,1	16,3	23,0	26,6	32,5	37,6	42,0	51,4	55,0	37
50	100			•			6,0	10,13	16,3	19,3	28,3	40,0	46,2	56,6	65,3	73,0	89,4	72,0	40
50	125			•			6,7	12,67	20,4	24,2	35,4	50,0	57,7	70,7	81,6	91,3	111,8	72,0	38
50	160			•			7,5	15,96	25,7	30,4	44,5	63,0	72,7	89,1	102,9	115,0	140,9	72,0	37
50	200			•			8,4	19,76	31,8	37,7	55,2	78,0	90,1	110,3	127,4	142,4	174,4	72,0	32