

1

2

3

4

RevNr.	Descrizione revisione	Date	Disegnato	Verificato	Approvato
--------	-----------------------	------	-----------	------------	-----------

A

A

B

B

C

C

D

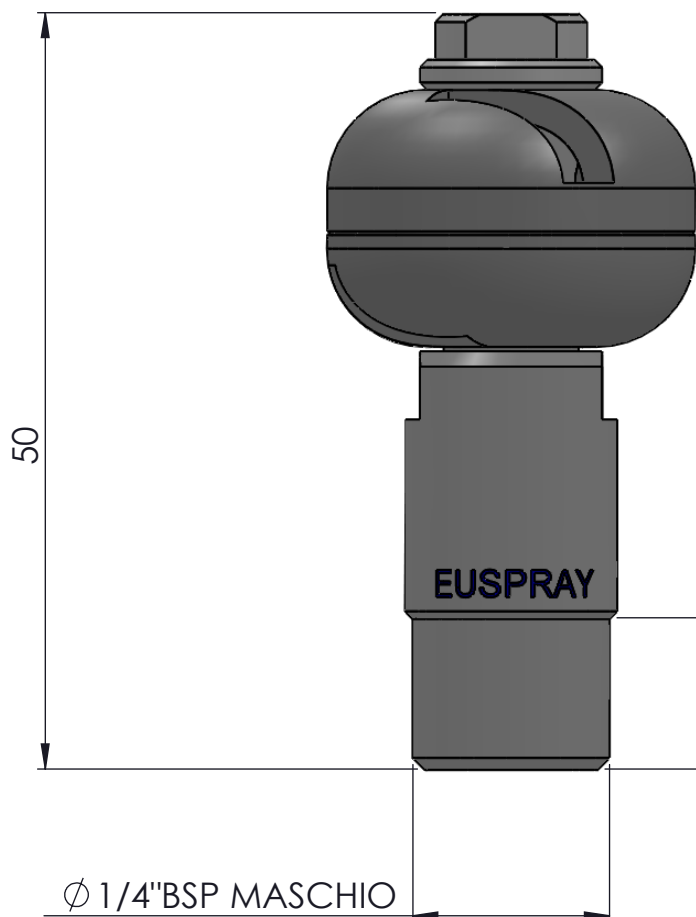
D

E

E

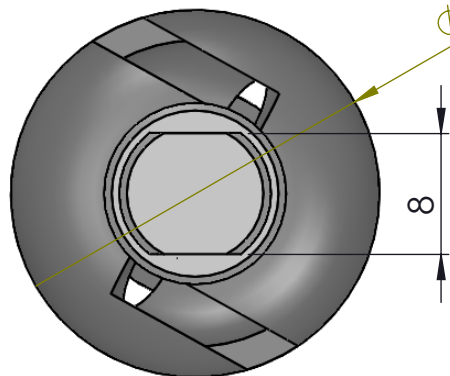
F

F



Ø 1/4" BSP MASCHIO

10



Ø 24.30

8

PORTATA 28.6 LT MIN A 3 BAR

Produzione <input type="checkbox"/>	Commercio <input type="checkbox"/>	<input checked="" type="checkbox"/> [<input checked="" type="checkbox"/> <input checked="" type="checkbox"/> <input checked="" type="checkbox"/>]	Raggi non quotati	Smussi non quotati	Quote senza tolleranza generale GRADO UNI ISO 2768/1	
Materiale	Descr. materiale	Resistenza	Trattamento	Profondità	Durezza	Trattamento superficiale
Disegnato	Verificato	Approvato	Filename ALSMOD1_5	Data	Scala 2:1	A4



S.r.L.

Via Brignano, 41 24047 TREVIGLIO (Bg)
Tel. 0363 49795 / Fax. 0363 346411

DESCRIZIONE CODICE / DETAIL

Note

CODICE INTERNO / ITEM

ALSMOD1_5

Revisione

•

Riproduzione vietata salvo autorizzazione scritta della F.M. s.r.l.

1

4