



SFERA-UGELLI A GETTO PIATTO - SERIE OVSW-IR / OVSW-IRI VEE-JET BALL-NOZZLES – OVSW-IR / OVSW-IRI SERIES

OV

RIPOSIZIONAMENTO A MEMORIA / MEMO REPLACING



Tipo / Type OVSW-IR



Tipo / Type OVSW-IRI

CARATTERISTICHE

- Montaggio rapido con fascetta a molla in acciaio INOX AISI 316 normalizzato
- Pressione di esercizio consigliata max 5 bar
- Resistenza alla corrosione e a temperature elevate (max 70° C)
- Tipo OVSW-IRI punta di spruzzo con inserto in acciaio inox AISI 303/AISI 316 oppure in ottone

APPLICAZIONI CONSIGLIATE

- Impianti di sgrassaggio e fosfatazione

MATERIALI

- Molla in acciaio inox AISI 316 normalizzato
- Porta-sfera, sfera-ugello e ghiera stampati in polipropilene + F.V.
- O-ring in NBR, a richiesta in VITON

CHARACTERISTICS

- Fast mounting with normalized AISI 316 stainless steel spring clamp connector
- Very good seal at pressure up to 5 bar
- Good corrosion and high temperature resistance (max 70° C)
- Type OVSW-IRI spray head having AISI 303/AISI 316 stainless steel or brass insert

TYPICAL APPLICATIONS

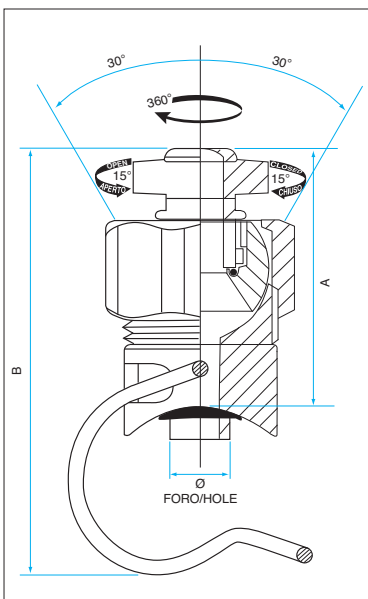
- Degreasing and phosphating plants

MATERIALS

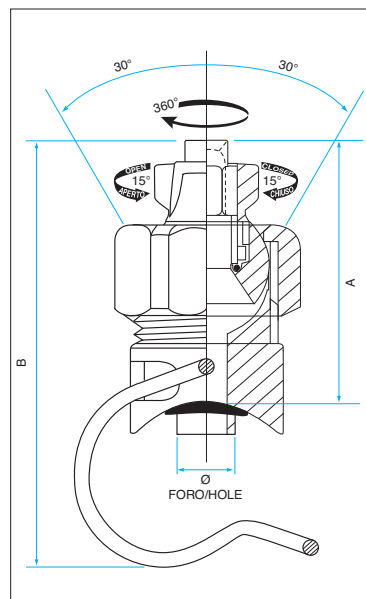
- Clamp: AISI 316 normalized stainless steel
- Ball-holder, ball-nozzle and screwed nut polypropylene glass/filled molded
- NBR O-ring, or VITON on request

DATI OPERATIVI - OPERATIVE DATA

TIPO / TYPE OVSW-IR Dimensione tubo / Pipe dimension				CODICE PORTATA FLOW CODE	PORTATA / FLOW l/min						AMPIEZZA ANGOLO DI SPRUZZO SPRAY ANGLE WIDTH
1"	1"1/4	1"1/2	2"		0,5 bar	1 bar	1,5 bar	2 bar	3 bar	5 bar	
▼	▼	▼	▼	155	3,25	4,60	5,6	6,5	8,0	10,3	45° - 60° - 90° - 120°
▼	▼	▼	▼	170	4,00	5,7	6,9	8,0	9,8	12,6	
▼	▼	▼	▼	183	4,65	6,6	8,1	9,3	11,4	14,7	
▼	▼	▼	▼	200	5,5	7,8	9,5	11,0	13,5	17,4	
▼	▼	▼	▼	215	6,3	8,8	10,8	12,5	15,3	19,8	
▼	▼	▼	▼	230	7,0	9,9	12,1	14,0	17,1	22	
▼	▼	▼	▼	260	8,5	12,0	14,7	17,0	21	27	
▼	▼	▼	▼	290	10,0	14,1	17,3	20,0	24	32	



Tipo / Type OVSW-IR



Tipo / Type OVSW-IRI

DIMENSIONI DIMENSIONS	OVSW-IR OVSW-IRI			
	1"	1" 1/4	1" 1/2	2"
B	100	100	100	100
A	60	60	60	60
Ø foro sul tubo/hole on pipe	13	15	16	18
Colore/Colour				