

UGELLI TANGENZIALI A CONO PIENO - SERIE OCLK TANGENTIAL FEED FULL-CONE NOZZLES - OCLK SERIES

OC



Tipo / Type OCLK x



Tipo / Type OCLK y

CARATTERISTICHE

- Ricavato da barra quadra
- Privo di diffusore
- Teste rimovibili
- Vasta gamma di portate
- Gocce di grandi dimensioni

APPLICAZIONI CONSIGLIATE

- Impianti di lavaggio materiali
- Raffreddamento materiali
- Abbattimento polveri
- Lavaggio e raffreddamento di gas e aria
- Abbattimento schiume
- Trattamenti chimici industriali
- Sistemi antincendio
- Cabine di verniciatura

CHARACTERISTICS

- Made out of square bar
- With-out swirl-disc
- Removable cap
- Wide range of flow
- Big-sized droplets

TYPICAL APPLICATIONS

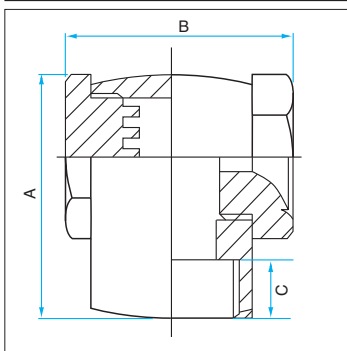
- Materials washing plants
- Materials cooling
- Dust suppression
- Air and gas washing and cooling
- Foam suppression
- Chemical-industrial treatments
- Fire-fighting system
- Spray booth

CODE STD. MAT.

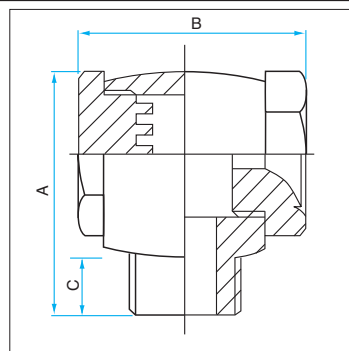
- 02 AISI 316
- 04 AISI 303
- 06 Ottone/Brass
- 08 PVC
- 10 Polipropilene/
Polypropylene
- 11 Teflon+GV GF
- 36 Teflon

DATI OPERATIVI - OPERATIVE DATA

TIPO / TYPE OCLK x-y Dimensione raccordo Thread dimension						CODICE PORTATA FLOW CODE	PORTATA / FLOW l/min										AMPIEZZA ANGOLO DI SPRUZZO SPRAY ANGLE WIDTH		
1/8"	1/4"	3/8"	1/2"	3/4"	1"		Ø E mm.	Ø U mm.	0,5 bar	1 bar	1,5 bar	2 bar	3 bar	5 bar	7 bar	10 bar	60°	90°	120°
▼						107	2,2	2,1	0,85	1,20	1,47	1,70	2,08	2,69	3,2	3,8	●		
▼						111	2,5	2,5	1,05	1,48	1,82	2,10	2,57	3,3	3,9	4,7	●		
▼						115	2,6	2,6	1,25	1,77	2,17	2,50	3,1	4,0	4,7	5,6	●	●	●
▼						120	2,8	2,7	1,50	2,12	2,60	3,0	3,7	4,7	5,6	6,7	●	●	●
▼						125	3,0	3,0	1,75	2,47	3,0	3,5	4,3	5,5	6,5	7,8	●	●	●
▼	▼					135	3,2	3,3	2,25	3,2	3,9	4,5	5,5	7,1	8,4	10,1	●	●	●
	▼					146	3,5	3,5	2,80	4,0	4,8	5,6	6,9	8,9	10,5	12,5	●	●	●
	▼					152	3,7	3,7	3,1	4,4	5,4	6,2	7,6	9,8	11,6	14	●	●	●
	▼					170	3,8	4,0	4,0	5,7	6,9	8,0	9,8	12,6	15	18	●	●	●
	▼					184	4,1	4,1	4,7	6,6	8,1	9,4	11,5	15	18	21	●	●	●
	▼					200	4,3	4,5	5,5	7,8	9,5	11,0	13	17	21	25	●	●	●
	▼	▼				217	4,6	4,7	6,4	9,0	11,0	12,7	16	20	24	28	●	●	●
		▼				250	5,5	5,5	7,8	11,0	13	16	19	25	29	35	●	●	●
		▼	▼			270	5,7	5,7	9,0	12,7	16	18	22	28	34	40	●	●	●
		▼	▼	▼		340	6,6	7,0	12,5	18	22	25	31	40	47	56	●	●	●
			▼	▼		408	8,0	8,4	18	25	30	35	43	55	65	78	●	●	●
			▼	▼	▼	418	9,0	9,0	20	28	35	40	49	63	75	89	●	●	●
				▼		438	10,0	10,0	25	35	43	50	61	79	94	112	●	●	●
				▼		460	11,0	11,0	30	42	52	60	73	95	112	134	●	●	●
				▼	▼	480	12,0	12,0	35	49	61	70	86	111	131	157	●	●	●
					▼	500	13,0	15,0	40	57	69	80	98	126	150	179	●	●	●
					▼	530	14,0	16,0	48	67	82	95	116	150	178	212	●	●	●
					▼	572	16,0	16,5	58	81	100	115	141	182	215	257	●	●	●
					▼	627	17,0	17,0	74	104	127	147	180	232	275	329		●	●
					▼	645	20,0	19,2	83	117	143	165	202	261	309	369		●	●
					▼	665	20,0	20,0	93	131	160	185	227	293	346	414		●	●
					▼	682	20,0	22,0	101	143	175	202	247	319	378	452		●	●



Tipo / Type OCLK x



Tipo / Type OCLK y

DIMENSIONI DIMENSIONS	RACCORDO MASCHIO-FEMMINA GAS BSP/BSPT MALE-FEMALE BSP/BSPT THREAD					
	1/8"	1/4"	3/8"	1/2"	3/4"	1"
A	26	30	30	35	40	50
B	24	38	38	40	46	60
C	8	9	12	12	12	15