



UGELLI ASSIALI A CONO PIENO - SERIE OC - OCIR

AXIAL FEED FULL-CONE NOZZLES – OC - OCIR SERIES

OC



Tipo / Type OC 12P1 α 90° (*)

CARATTERISTICHE

- Ricavato da barra esagonale
- Diffusore con fresature inclinate inserito all'interno del corpo
- Ampia gamma di portate
- Getto estremamente uniforme e ben distribuito
- Gocce di medie dimensioni
- Possibilità di montaggio rapido nel modello OCIR

CHARACTERISTICS

- Made out of hexagonal bar
- Swirl-disc with raking millings, pressed inside the body
- Wide range of flows
- Particularly uniform and well nebulized jet
- Medium-sized droplets
- Fast mounting for OCIR type

CODE STD.
MAT.

06 Ottone/Brass

CODE NOT
STD. MAT.

02 AISI 316
04 AISI 303



Tipo / Type OC 12P1 α 120°(*)

APPLICAZIONI CONSIGLIATE

- Impianti di lavaggio materiali
- Raffreddamento materiali
- Abbattimento polveri
- Lavaggio e raffreddamento di gas e aria
- Abbattimento schiume
- Sistemi antincendio

TYPICAL APPLICATIONS

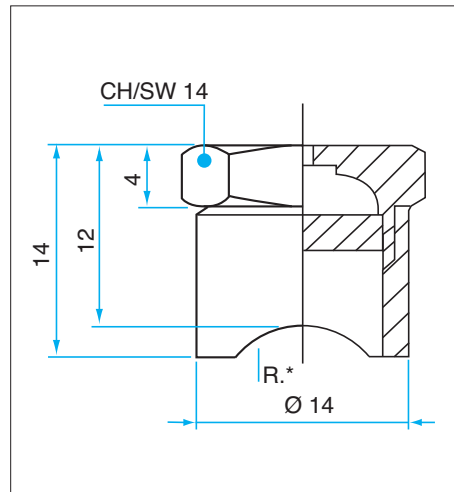
- Materials washing plants
- Materials cooling
- Dust suppression
- Air and gas washing and cooling
- Foam suppression
- Fire-fighting systems



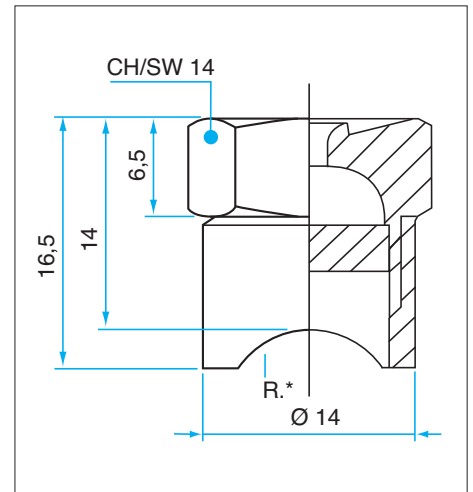
Tipo / Type OC 3/8" α 120° (*)



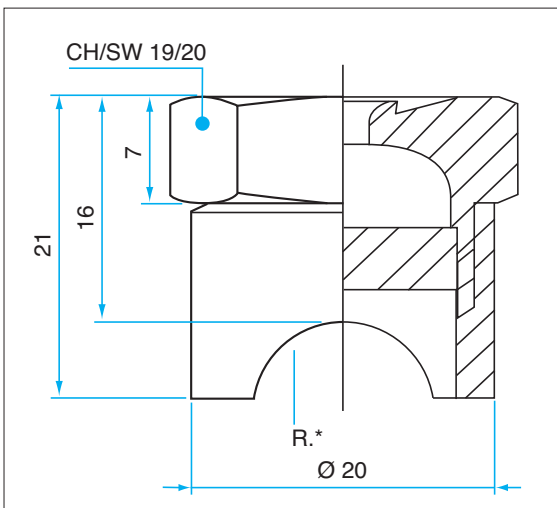
Tipo / Type OCIR per tubo /
for pipe Ø 14 - Ø 18



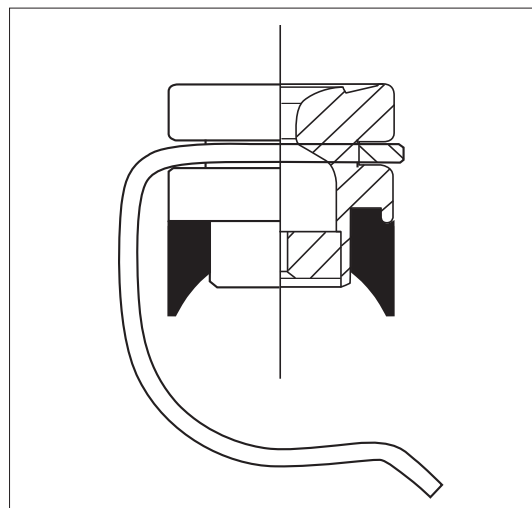
Tipo / Type OC 12P1 α 90° CON
MANICOTTO * / WITH COUPLING*



Tipo / Type OC 12P1 α 120° CON
MANICOTTO * / WITH COUPLING*



Tipo / Type OC 3/8" α 120° CON MANICOTTO *



Tipo / Type OCIR completo di clip / having clip

* Disponibili per tubi:
Ø 10, Ø 12, Ø 14,
Ø 15, Ø 18, altri
diametri a richiesta.

* Available for pipe:
Ø 10, Ø 12, Ø 14,
Ø 15, Ø 18,
other diameter
on request.

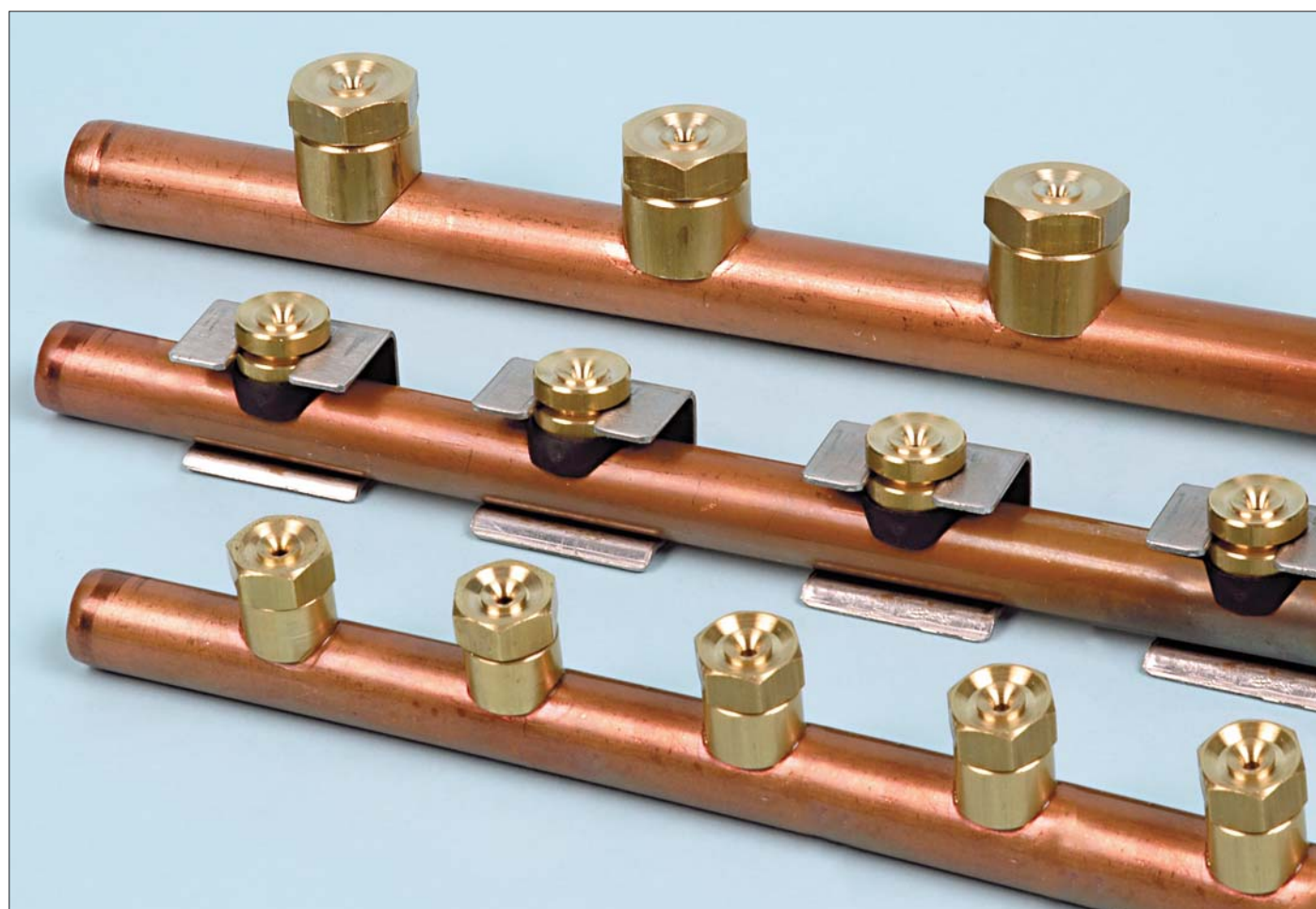


UGELLI ASSIALI A CONO PIENO - SERIE OC - OCIR AXIAL FEED FULL-CONE NOZZLES – OC - OCIR SERIES

OC

DATI OPERATIVI - OPERATIVE DATA

TIPO / TYPE OC - OCIR DIMENSIONE RACCORDO THREAD DIMENSION	CODICE PORTATA FLOW CODE	PORTATA / FLOW l/min											AMPIEZZA ANGOLO DI SPRUZZO SPRAY ANGLE WIDTH	
		Ø E mm.	Ø U mm.	0,5 bar	1 bar	1,5 bar	2 bar	3 bar	4 bar	5 bar	7 bar	10 bar	90°	120°
OC 12P1 y - OC 3/8" y OCIR	101	0,9	1,2	0,63	0,83	0,98	1,1	1,3	1,5	1,6	1,8	2,1	●	●
	104	1,0	1,3	0,80	1,1	1,2	1,4	1,6	1,8	2,0	2,3	2,7	●	●
	106	1,2	1,4	0,92	1,2	1,4	1,6	1,9	2,1	2,3	2,6	3,0	●	●
	110	1,5	1,7	1,1	1,5	1,8	2,0	2,4	2,6	2,9	3,3	3,8	●	●
	113	1,6	1,8	1,3	1,7	2,0	2,3	2,7	3,0	3,3	3,8	4,4	●	●
	116	1,7	2,2	1,5	2,0	2,3	2,6	3,1	3,4	3,8	4,3	4,9	●	●
	120	1,8	2,4	1,7	2,3	2,7	3,0	3,5	4,0	4,3	5,0	5,7	●	●
	125	1,9	2,6	2,0	2,7	3,1	3,5	4,1	4,6	5,0	5,8	6,7	●	●
	130	2,0	2,8	2,3	3,0	3,6	4,0	4,7	5,3	5,8	6,6	7,6	●	●
	140	2,1	2,9	2,9	3,8	4,5	5,0	5,9	6,6	7,2	8,3	9,5	●	●



Nella foto alcuni esempi applicativi di ugelli Serie OC e OCIR per stampi termoformatura EPS / EPP.

In the photo some examples of spray nozzles type OC and OCIR onto moulds for EPS / EPP thermoforming.