



UGELLI ASSIALI A CONO PIENO - SERIE OC

AXIAL FEED FULL-CONE NOZZLES – OC SERIES

OC



Tipo / Type OC x



Tipo / Type OC y

CARATTERISTICHE

- Ricavato da barra esagonale
- Diffusore con fresature inclinate inserito all'interno del corpo
- Ampia gamma di portate
- Getto estremamente uniforme e ben distribuito
- Gocce di medie dimensioni

APPLICAZIONI CONSIGLIATE

- Impianti di lavaggio materiali
- Raffreddamento materiali
- Abbattimento polveri
- Lavaggio e raffreddamento di gas e aria
- Abbattimento schiume
- Trattamenti chimici industriali
- Sistemi antincendio
- Cabine di verniciatura

CHARACTERISTICS

- Made out of hexagonal bar
- Swirl-disc with raking millings, pressed inside the body
- Wide range of flow
- Particular uniform and well nebulized jet
- Medium-sized droplets

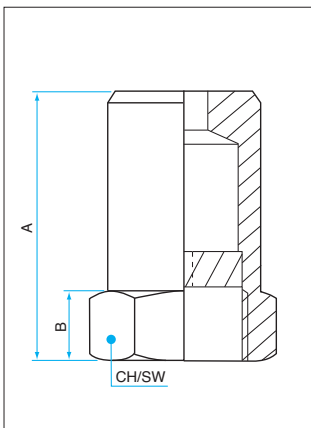
TYPICAL APPLICATIONS

- Materials washing plants
- Materials cooling
- Dust suppression
- Air and gas washing and cooling
- Foam suppression
- Chemical-industrial treatments
- Fire-fighting systems
- Spray booth

CODE MAT.
02 AISI 316
04 AISI 303
06 Ottone/Brass
07 Ottone nichelato cromato /Chromium-plated brass
08 PVC
09 Delrin
10 Polipropilene/ Polypropylene
17 Hastelloy C
18 Titanio/Titanium
21 PVDF
22 Polizene
36 Teflon

DATI OPERATIVI - OPERATIVE DATA

TIPO OC - Dimensione raccordo OC TYPE - Thread dimension				CODICE PORTATA FLOW CODE	Ø E mm.	Ø U mm.	PORTATA / FLOW l/min										AMPIEZZA ANGOLO DI SPRUZZO SPRAY ANGLE WIDTH	
3/4"	1"	1"1/4	1"1/2				0,5 bar	1 bar	1,5 bar	2 bar	3 bar	4 bar	5 bar	7 bar	10 bar	15°	30°	
▼				240	5,0	4,6	8,6	11,4	13,4	15	17,6	20	22	25	29	●	●	
▼				260	5,5	5,0	9,8	12,9	15,2	17	20	22	25	28	32	●	●	
▼				270	5,8	5,5	10,3	13,6	16,0	18	21	24	26	30	34	●	●	
▼				320	5,9	5,9	13,2	17,4	20	23	27	30	33	38	44	●	●	
▼				350	6,1	6,4	14,9	19,7	23	26	31	34	38	43	49	●	●	
	▼			380	6,4	6,6	16,7	22	26	29	34	38	42	48	55	●	●	
	▼			400	6,6	6,7	17,8	23	28	31	36	41	45	51	59	●	●	
	▼			410	7,3	7,0	21	27	32	36	42	48	52	59	69	●	●	
	▼			418	7,3	7,4	23	30	36	40	47	53	58	66	76	●	●	
		▼		422	7,6	7,6	24	32	37	42	49	55	61	69	80	●	●	
		▼		436	7,9	8,0	28	37	44	49	58	65	71	81	93	●	●	
		▼		466	8,8	8,5	36	48	56	63	74	83	91	104	120	●	●	
		▼		482	8,8	8,8	41	54	63	71	84	94	102	117	135	●	●	
			▼	514	9,5	9,4	50	66	78	87	102	115	126	144	166	●	●	
			▼	542	11,2	11,0	59	77	91	102	120	135	147	168	194	●	●	
			▼	576	11,5	11,5	67	89	104	117	138	154	169	193	223	●	●	



Tipo / Type OC x

DIMENSIONI DIMENSIONS	RACCORDO GAS CILINDRICO BSP BSP THREAD								RACCORDO MASCHIO GAS CONICO BSPT MALE BSPT THREAD			
	3/4"		1"		1" 1/4		1" 1/2		3/4"	1"	1" 1/4	1" 1/2
	x	y	x	y	x	y	x	y	y	y	y	y
A	50	45	65	50	80	65	90	70	45	50	65	70
B	14	14	16	16	19	19	19	19	14	16	19	19
CH/SW	30	30	36	36	45	45	50	50	30	36	45	50



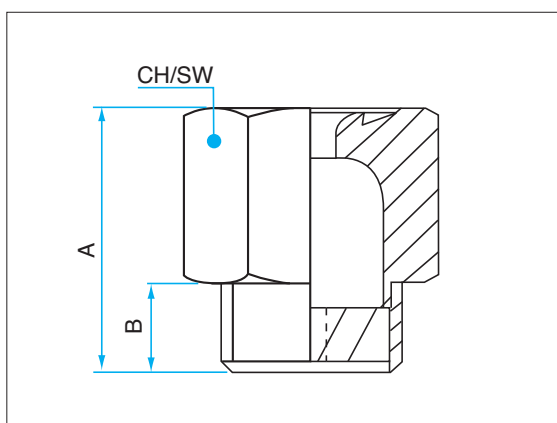
UGELLI ASSIALI A CONO PIENO - SERIE OC AXIAL FEED FULL-CONE NOZZLES – OC SERIES

OC

DATI OPERATIVI - OPERATIVE DATA

TIPO OC - Dimensione raccordo OC TYPE - Thread dimension				CODICE PORTATA FLOW CODE	Ø E mm.	Ø U mm.	PORTATA / FLOW l/min										AMPIEZZA ANGOLO DI SPRUZZO SPRAY ANGLE WIDTH	
3/4"	1"	1"1/4	1"1/2				0,5 bar	1 bar	1,5 bar	2 bar	3 bar	4 bar	5 bar	7 bar	10 bar	45°	60°	
▼				240	4,8	4,8	8,6	11,4	13,4	15	17,6	20	22	25	29	●	●	
▼				260	5,3	5,2	9,8	12,9	15,2	17	20	22	25	28	32	●	●	
▼				270	5,6	5,7	10,3	13,6	16,0	18	21	24	26	30	34	●	●	
▼				320	5,7	6,1	13,2	17,4	20	23	27	30	33	38	44	●	●	
▼				350	5,9	6,6	14,9	19,7	23	26	31	34	38	43	49	●	●	
▼	▼			380	6,2	6,8	16,7	22	26	29	34	38	42	48	55	●	●	
▼	▼			400	6,4	6,9	17,8	23	28	31	36	41	45	51	59	●	●	
▼	▼			410	7,1	7,2	21	27	32	36	42	48	52	59	69	●	●	
	▼			418	7,3	7,6	23	30	36	40	47	53	58	66	76	●	●	
	▼			422	7,4	7,8	24	32	37	42	49	55	61	69	80	●	●	
	▼	▼		436	7,7	8,2	28	37	44	49	58	65	71	81	93	●	●	
		▼		466	8,6	8,7	36	48	56	63	74	83	91	104	120	●	●	
		▼		482	8,8	9,2	41	54	63	71	84	94	102	117	135	●	●	
		▼	▼	514	9,3	9,6	50	66	78	87	102	115	126	144	166	●	●	
			▼	542	11,0	11,2	59	77	91	102	120	135	147	168	194	●	●	
			▼	576	11,3	11,6	67	89	104	117	138	154	169	193	223	●	●	
			▼	622	11,8	12,4	82	108	127	142	167	187	205	234	270	●	●	
			▼	632	12,0	12,8	87	115	135	152	179	201	219	251	289	●	●	
			▼	650	12,3	13,6	98	129	152	170	200	224	245	281	324	●	●	
			▼	681	12,5	13,2	115	152	179	201	236	265	290	332	383	●	●	

TIPO OC - Dimensione raccordo OC TYPE - Thread dimension Raccordo maschio / Male connection				CODICE PORTATA FLOW CODE	Ø E mm.	Ø U mm.	PORTATA / FLOW l/min										AMPIEZZA ANGOLO DI SPRUZZO SPRAY ANGLE WIDTH	
3/4"	1"	1"1/4	1"1/2				0,5 bar	1 bar	1,5 bar	2 bar	3 bar	4 bar	5 bar	7 bar	10 bar	90°	120°	
▼				240	4,5	5,5	8,6	11,4	13,4	15	17,6	20	22	25	29	●	●	
▼				260	5,0	5,7	9,8	12,9	15,2	17	20	22	25	28	32	●	●	
▼				270	5,2	6,0	10,3	13,6	16,0	18	21	24	26	30	34	●	●	
▼				320	5,5	6,3	13,2	17,4	20	23	27	30	33	38	44	●	●	
▼				350	5,7	7,0	14,9	20	23	26	31	34	38	43	49	●	●	
▼	▼			380	6,0	7,2	16,7	22	26	29	34	38	42	48	55	●	●	
▼	▼			400	6,2	7,4	17,8	23	28	31	36	41	45	51	59	●	●	
▼	▼			410	6,5	7,5	21	27	32	36	42	48	52	59	69	●	●	
▼	▼			418	6,7	8,0	23	30	36	40	47	53	58	66	76	●	●	
▼	▼			422	7,0	8,5	24	32	37	42	49	55	61	69	80	●	●	
▼	▼	▼		436	7,2	8,8	28	37	44	49	58	65	71	81	93	●	●	
	▼	▼		466	8,0	9,5	36	48	56	63	74	83	91	104	120	●	●	
	▼	▼		482	8,5	10,0	41	54	63	71	84	94	102	117	135	●	●	
	▼	▼	▼	514	8,8	10,5	50	66	78	87	102	115	126	144	166	●	●	
		▼	▼	542	9,3	11,5	59	77	91	102	120	135	147	168	194	●	●	
		▼	▼	576	10,5	12,5	67	89	104	117	138	154	169	193	223	●	●	
			▼	622	11,0	13,5	82	108	127	142	167	187	205	234	270	●	●	
			▼	632	11,5	14,0	87	115	135	152	179	201	219	251	289	●	●	
			▼	650	12,0	15,0	98	129	152	170	200	224	245	281	324	●	●	
			▼	681	12,5	16,0	115	152	179	201	236	265	290	332	383	●	●	
			▼	692	13,0	17,0	122	161	189	212	249	280	306	350	404	●	●	



Tipo / Type OC y

DIMENSIONI DIMENSIONS	RACCORDO GAS CILINDRICO BSP BSP THREAD								RACCORDO MASCHIO GAS CONICO BSPT MALE BSPT THREAD			
	3/4"		1"		1" 1/4		1" 1/2		3/4"	1"	1" 1/4	1" 1/2
	x	y	x	y	x	y	x	y	y	y	y	y
A	45	30	50	35	65	50	75	55	30	35	50	55
B	14	14	16	16	19	19	19	19	14	16	19	19
CH/SW	30	30	36	36	45	45	50	50	30	36	45	50

