



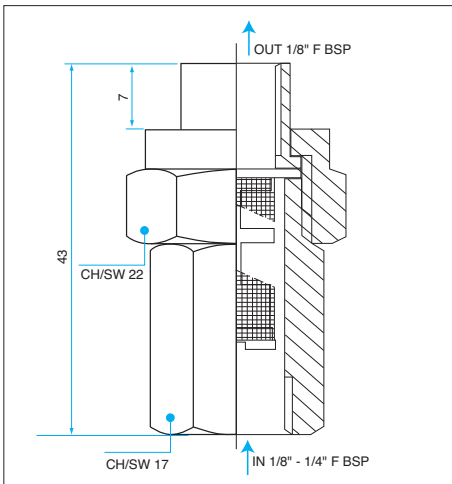
Tipo / type PF 1/4" - 1/8" F BSP

CARATTERISTICHE

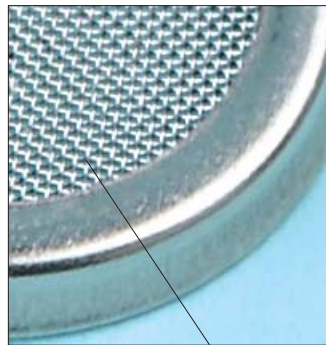
● Questo raccordo può essere installato in linee di processo, ottenendo una filtrazione mirata ed una facile manutenzione.

CHARACTERISTICS

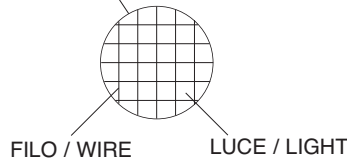
● You can install these pipe fittings onto the supply line of the system. The pipe fittings ensures an accurate filtration and an easy maintenance.



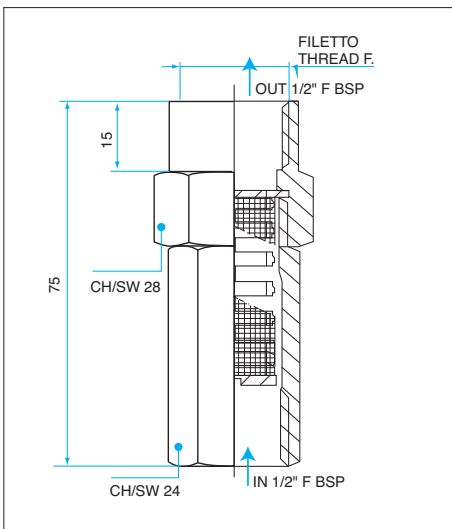
	MATERIALI / MATERIALS				MAGLIE MESH
	CODE 02 AISI 316	CODE 04 AISI 303	CODE 06 OTTONE	CODE 08 P.V.C.	
CORPO/BODY	*	*	*	*	50, 70, 100, 130
FILTRO/FILTER	*				



MAGLIE PER POLLICE MESH PER INCH	PASSAGGIO LIBERO (micron) FREE PASSAGE (micron)
50	300
70	180
100	150
130	120

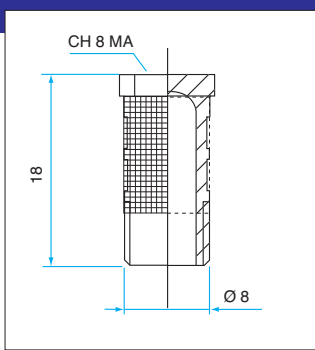


Tipo / type 1/2" F BSP





Tipo / type FL1

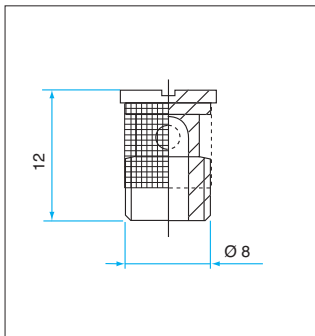


SERIE UGELLI / NOZZLES SERIES: O / OV / AAI

	MATERIALI / MATERIALS				MAGLIE MESH
	CODE 02 AISI 316	CODE 04 AISI 303	CODE 06 OTTONE	CODE 08 P.V.C.	
CORPO/BODY	*	*	*	*	50, 70, 100, 130
FILTRO/FILTER	*				



Tipo / type FL2

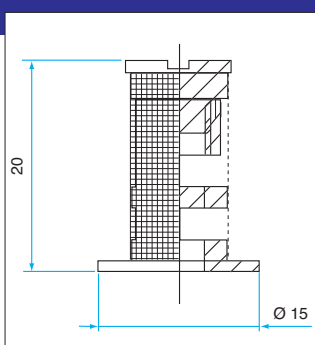


SERIE UGELLI / NOZZLES SERIES: O / PTV

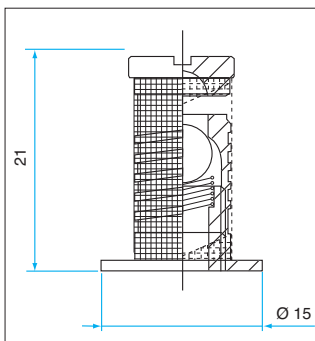
	MATERIALI / MATERIALS				MAGLIE MESH
	CODE 02 AISI 316	CODE 04 AISI 303	CODE 06 OTTONE	CODE 08 P.V.C.	
CORPO/BODY	*	*	*	*	50, 70, 100, 130
FILTRO/FILTER	*				



Tipo / type FL3



Tipo / type FL4



SERIE UGELLI / NOZZLES SERIES: O / PV

	MATERIALI / MATERIALS	MAGLIE MESH
	CODE 02 AISI 316	
CORPO/BODY	*	50, 70, 100, 130
FILTRO/FILTER	*	



Tipo / type FL5

