

# ATOMIZZATORI PNEUMATICI - SERIE AAI

## PNEUMATIC ATOMIZERS - AAI SERIES

**AA**

CODE STD.  
MAT.  
02 AISI 316  
06 Ottone/Brass



Tipo / Type AAI x-y  
con spillo di pulizia/with cleaning needle



Tipo / Type AAI x-y  
con spillo di regolazione  
with regulating needle

### CARATTERISTICHE

- Due raccordi di ingresso, uno per l'aria e l'altro per il liquido.
- Dotati di uno spillo di regolazione per il liquido con la possibilità di regolare anche l'ugello per l'aria.
- Forniti a richiesta con spillo di pulizia dell'ugello per il liquido.
- Alimentazione: più frequentemente e per le portate più elevate con aria e liquido sotto pressione. Invece nei casi in cui si richiede pochissimo liquido ed un'atomizzazione finissima (come per l'inumidimento diretto di aria negli ambienti di filatura), si usano con aria sotto pressione e liquido in aspirazione o alimentati per gravità.
- Miscelazione interna ed esterna

### CHARACTERISTICS

- Two inlet connections: one for the compressed air and one for the liquid.
- Equipped with a regulating needle for the liquid.
- Possibility to regulate the nozzle for the air.
- Supplied, on request, with cleaning needle in the nozzle for liquid.
- Feed: more frequently and for the highest flows with air and liquid under pressure. But, in cases in which not much liquid and very fine atomization (as for direct moistening of air in spinning-mills) is required, they are used with air under pressure and liquid in suction or by gravity.
- Inside or outside mixing.

### APPLICAZIONI CONSIGLIATE

- Umidificazione e raffreddamento in generale
- Inumidimento di nastri
- Impianti di tessitura
- Lubrificazione
- Processi chimici
- Pulizia e restauro di edifici

### TYPICAL APPLICATIONS

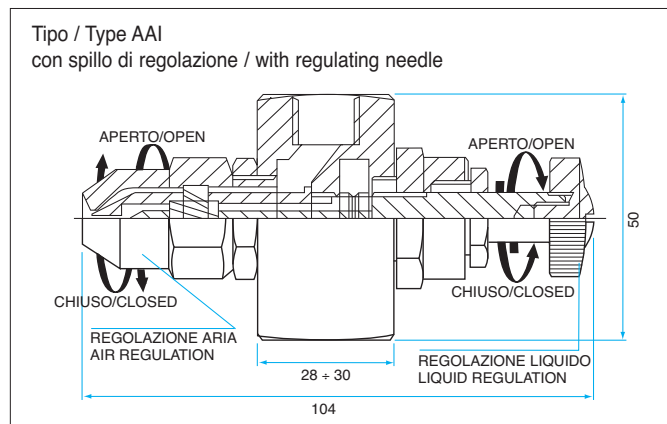
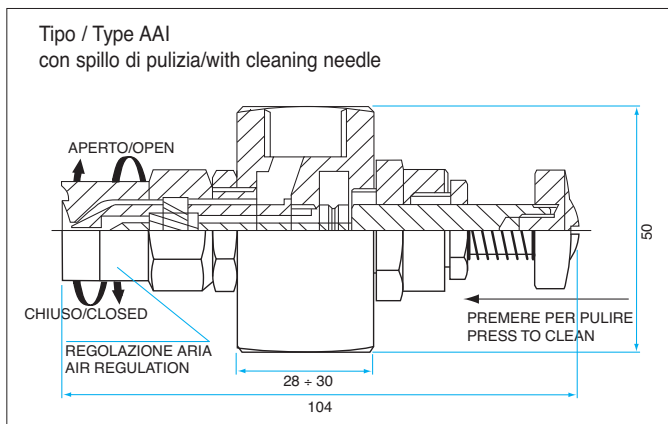
- Humidifying and cooling in general
- Web moistening
- Spinning-mills
- Lubrication
- Chemical processes
- Cleaning and restoring of buildings



Tipo / Type AAI  
Getto atomizzato a cono pieno.  
Atomized jet full cone-shaped.



Versioni speciali piccole dimensioni.  
Special version small dimensions.



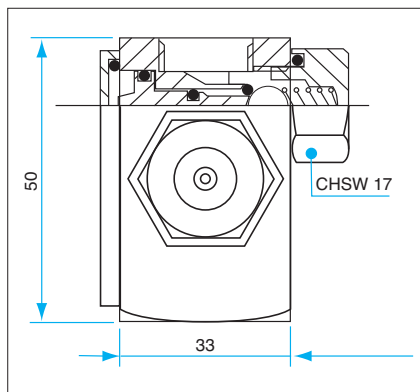
# ATOMIZZATORI PNEUMATICI - SERIE AAI-VR / AAI-DF PNEUMATIC ATOMIZERS - AAI-VR / AAI-DF SERIES

**AA**

CODE STD.  
MAT.  
02 AISI 316  
06 Ottone/Brass

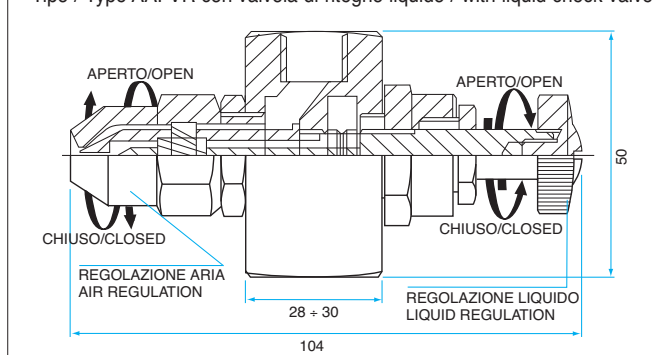


Tipo / Type AAI-VR x-y



Vista frontale valvola di ritegno liquido tipo AAI-VR  
Frontal sight liquid check-valve type AAI-VR

Tipo / Type AAI-VR con valvola di ritegno liquido / with liquid check valve



Tipo / Type AAI - VR/DF  
Getto atomizzato a cono pieno.  
Atomized jet full cone-shaped.

## APPLICAZIONI CONSIGLIATE

- Umidificazione e raffreddamento in generale
- Inumidimento di nastri
- Impianti di tessitura
- Lubrificazione
- Processi chimici
- Pulizia e restauro di edifici

## TYPICAL APPLICATIONS

- Humidifying and cooling in general
- Web moistening
- Spinning-mills
- Lubrication
- Chemical processes
- Cleaning and restoring of buildings



Tipo / Type AAI-DF x-y

