

AM manual RAL 7040

GALVANIZED AND POWDER COATED STRUCTURE / STRUTTURA ZINCATA E VERNICIATA

ø 285 mm
drum/tamburo

connection hose included
tubo di collegamento incluso



EN Manual portable hose reels suitable for the distribution of compressed air for professional use. Mounting options in a fixed or removable position (fig. A). The metallic structure protects the drum and can also be used as a handle to carry the hose reel. The hose rewinding handle can be easily folded against the drum to take up a minimum amount of space. Versions with hose are fitted with polyurethane/thermoplastic distribution hose and 2 m long connection hose.

FR Enrouleurs manuels portables utilisés pour la distribution d'air comprimé pour usage professionnel, avec possibilité d'installation en position fixe ou mobile (fig. A). Structure métallique de protection du tambour qui peut être utilisée comme poignée pour le transport de l'enrouleur. Poignée d'enroulement

facilement pliable contre le tambour pour limiter l'encombrement. Tuyau de distribution et de connexion de 2m en polyuréthane thermoplastique, pour modèles avec tuyau.

DE Manueller Industrie Druckluft Schlauchaufroller fest oder bewegbar (s.Abb. A). Struktur mit metallgeschützter Trommel mit Transporthandgriff. Einklappbarer Haltegriff zum einfachen und Platz sparenden Aufrollen. Mit Abgabe-Schlauch aus verstärktem Polyurethan Thermoplast, sowie 2 m Verbindungsschlauch bei Versionen mit Schlauch.

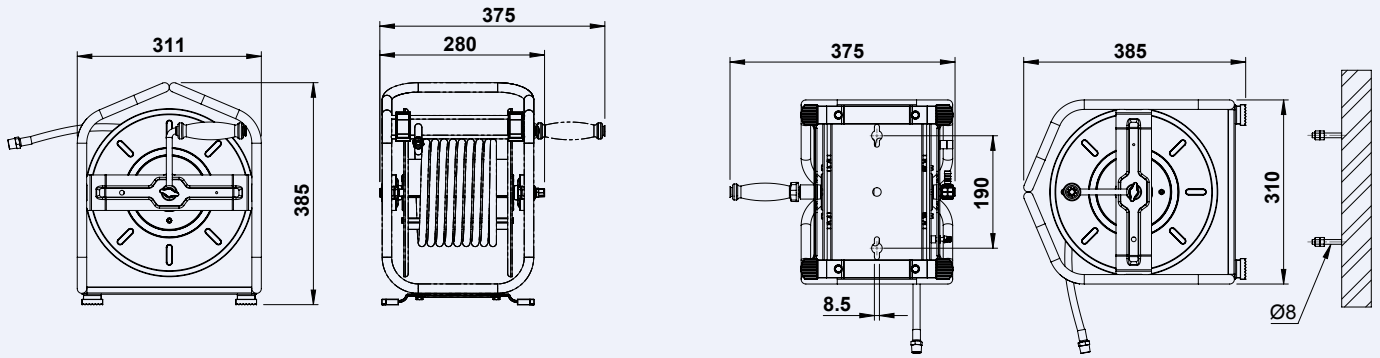
ES Enrolladores manuales portátiles preparados para la distribución de aire comprimido con uso profesional, con la posibilidad de instalación en una posición

fija o móvil (fig. A). La estructura metálica protege el tambor y constituye la empuñadura para el transporte. La manilla para enrollar la manguera es plegable para reducir las dimensiones. Manguera de distribución y de conexión de 2 m de longitud de poliuretano termoplástico, para modelos con manguera.

IT Avvolgitubo manuali portatili adatti per la distribuzione di aria compressa ad uso professionale, con possibilità di installazione in posizione fissa o amovibile (fig. A). Struttura metallica di protezione del tamburo che costituisce l'impugnatura per il trasporto. Maniglia per il riavvolgimento facilmente ripiegabile contro il tamburo per limitare l'ingombro. Tubo di distribuzione e tubo di collegamento lunghezza 2 m in poliuretano termoplastico per versioni con tubo.

Dimensions (mm) / Dimensioni (mm)

Fig. A



Hose reels model AM without hose / Avvolgitubo modello AM senza tubo

Fluid Fluido	Max. pressure Pressione max.	Code Codice	Inlet (mm) Entrata (mm)	Outlet (Bsp) Uscita (Gas)	Capacity Capacità	Weight (kg) Peso (kg)
Air/Aria	20 bar/290 psi	AM2010ST	Ø 10	1/4" F	(8 x 12) 40 m/130 ft (10 x 14) 25 m/80 ft	5,5

Hose reels model AM with hose / Avvolgitubo modello AM completi di tubo

Fluid Fluido	Pressure - Hose Pressione - Tubo	Code Codice	Inlet (Bsp) Entrata (Gas)	Outlet (Bsp) Uscita (Gas)	Hose diam. Tubo diam.	Hose length Lungh. Tubo	Weight (kg) Peso (kg)
Air/Aria	20 bar/290 psi Polyurethane thermoplastic Poliuretano termoplastico	AM200830	1/4" M	1/4" M	8 x 12	30 m/100 ft	8,4
		AM200840	1/4" M	1/4" M	8 x 12	40 m/130 ft	9
		AM201025	3/8" M	3/8" M	10 x 14	25 m/80 ft	8,4